

**Раздел 16. Кровля из ПВХ-мембраны марки  
ROCKmembrane в конструкции покрытия по профлисту**

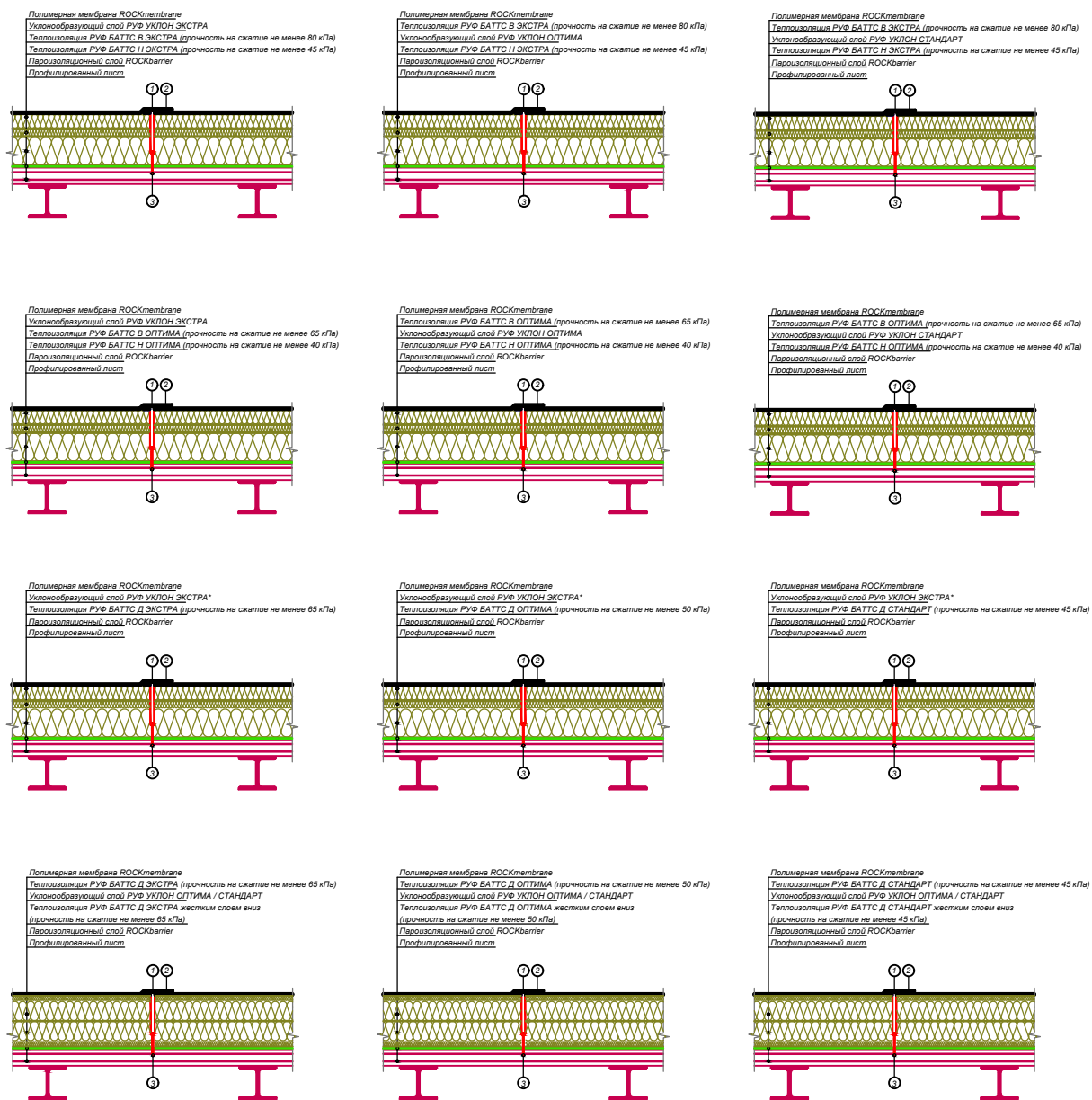
**Москва**

**2021 год**

## СОДЕРЖАНИЕ

- Лист 16.1. Варианты состава кровельного пирога
- Лист 16.2. Спецификация материалов кровли
- Лист 16.3. Характеристики теплоизоляционных плит из каменной ваты серии РУФ и ПВХ-мембран
- Лист 16.4. Схема механического крепления мембраны
- Лист 16.5. Водоприемная воронка
- Лист 16.6. Переливная воронка
- Лист 16.7. Дорожка для проходов
- Лист 16.8. Противопожарная рассечка
- Лист 16.9. Устройство молниезащиты
- Лист 16.10. Сопряжение кровли из ПВХ и битумно-полимерных материалов
- Лист 16.11. Конек
- Лист 16.12. Ендова
- Лист 16.13. Примыкание к вертикальным поверхностям стен и других конструкций
- Лист 16.14. Примыкание к парапету высотой менее 600мм
- Лист 16.15. Примыкание к парапету высотой более 600мм
- Лист 16.16. Примыкание к парапету с утеплением
- Лист 16.17. Внешний неорганизованный водосток
- Лист 16.18. Внешний организованный водосток
- Лист 16.19. Примыкание к зенитному фонарю
- Лист 16.20. Примыкание к трубе
- Лист 16.21. Примыкание к горячей трубе
- Лист 16.22. Деформационный шов плоскостной
- Лист 16.23. Деформационный шов парапетного типа
- Лист 16.24. Деформационный шов примыкания к стене

## Варианты кровельных решений ROCKWOOL



1. Телескопический крепежный элемент ROCKWOOL
2. Сварной шов 30 мм
3. Сверлоконечный саморез ROCKWOOL Ø 4,8 мм

### ПРИМЕЧАНИЕ

\*Допускается устройство уклонов ОПТИМА/СТАНДАРТ непосредственно по основанию при укладке разделительного слоя из листового материала между профилированным настилом и элементами уклонов

Варианты состава кровельного пирога					
Изм.	Кол.уч.	Лист	№ док.	Подп.	Дата
Раздел 16. Кровля из ПВХ-мембраны марки ROCKmembrane в конструкции покрытия по профлисту					
		Стадия	Лист	Листов	
			14.1	14.24	
ООО РОКВУЛ Тел.: +7 495 995-77-55 www.rockwool.ru					



**Моноплотностные плиты**

Параметры	РУФ БАТТС Н ОПТИМА	РУФ БАТТС В ОПТИМА	РУФ БАТТС Н ЭКСТРА	РУФ БАТТС В ЭКСТРА
Теплопроводность, $\lambda_D$ , Вт/(м*К)	≤0,038	≤0,040	≤0,039	≤0,041
Теплопроводность, $\lambda_A$ , Вт/(м*К)	≤0,039	≤0,042	≤0,041	≤0,043
Теплопроводность, $\lambda_B$ , Вт/(м*К)	≤0,041	≤0,043	≤0,042	≤0,044
Прочность на сжатие при 10%-ной относит. деформации, $\sigma_{10}$ , кПа	≥40	≥65	≥45	≥80
Сосредоточ. сила при заданной абсолютной деформации (5 мм), $F_p$ , Н	-	700	-	850
Прочность при растяжении перпендикулярно к лиц. повер-м, $\sigma_{mt}$ , кПа	≥5	≥15	≥7,5	≥20
Водопоглщ. при кратковрем. и част. погружении по массе, $W_p$ , кг/м <sup>2</sup>	≤1,0	≤1,0	≤1,0	≤1,0
Номинальная плотность, $\rho$ , кг/м <sup>3</sup>	100	160	115	190

**Двухплотностные плиты**

Параметры	РУФ БАТТС Д СТАНДАРТ	РУФ БАТТС Д ОПТИМА	РУФ БАТТС Д ЭКСТРА
Теплопроводность, $\lambda_D$ , Вт/(м*К)	≤0,038	≤0,039	≤0,040
Теплопроводность, $\lambda_A$ , Вт/(м*К)	≤0,039	≤0,039	≤0,040
Теплопроводность, $\lambda_B$ , Вт/(м*К)	≤0,041	≤0,042	≤0,042
Прочность на сжатие при 10%-ной относит. деформации, $\sigma_{10}$ , кПа	≥45	≥50	≥65
Сосредоточ. сила при заданной абсолютной деформации (5 мм), $F_p$ , Н	600	650	850
Прочность при растяжении перпендикулярно к лиц. повер-м, $\sigma_{mt}$ , кПа	≥10	≥12	≥15
Водопоглщ. при кратковрем. и част. погружении по массе, $W_p$ , кг/м <sup>2</sup>	≤1,0	≤1,0	≤1,0
Номинальная плотность верхнего слоя, $\rho$ , кг/м <sup>3</sup> , не менее	180	200	235
Номинальная плотность нижнего слоя, $\rho$ , кг/м <sup>3</sup> , не менее	110	115	130

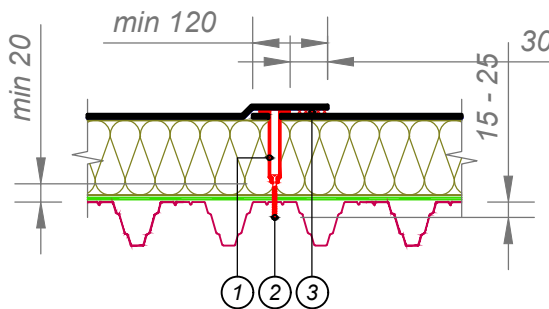
**ПВХ-мембраны**

Параметры	ROCKmembrane ОПТИМА	ROCKmembrane СТАНДАРТ
Прямолинейность, мм	≤ 50 мм	
Плоскостность, мм	≤ 10 мм	
Стабильность размеров, %	макс. ±0,3	макс. ±0,5
Прочность при растяжении продольно, Н/50 мм	≥ 1000	≥ 1000
Прочность при растяжении поперечно, Н/50 мм	≥ 1000 (1100*)	≥ 900
Удлинение при разрыве продольно, %	≥ 15	≥ 17
Удлинение при разрыве поперечно, %	≥ 20	≥ 19
Прочность при разрыве продольно, Н	≥ 200	≥ 180
Прочность при разрыве поперечно, Н	≥ 220	≥ 180
Гибкость при низких температурах, С	≤ -25	≤ -30
Прочность шва при сдвиге продольно, Н/50 мм	≥ 1000	≥ 700
Прочность шва при сдвиге поперечно, Н/50 мм	≥ 1000	≥ 700
Водонепроницаемость	соответствует	
Группа распространения пламени	РП1	РП1
Группа горючести	Г2	Г2

\* для толщины 1,5мм

Изм.	Кол.уч.	Лист	№ док.	Подп.	Дата	Характеристики теплоизоляционных плит из каменной ваты серии РУФ и ПВХ-мембран			
						Раздел 16. Кровля из ПВХ-мембраны марки ROCKmembrane в конструкции покрытия по профлисту	Стадия	Лист	Листов
								14.3	14.24
							ООО РОКВУЛ Тел.: +7 495 995-77-55 www.rockwool.ru		

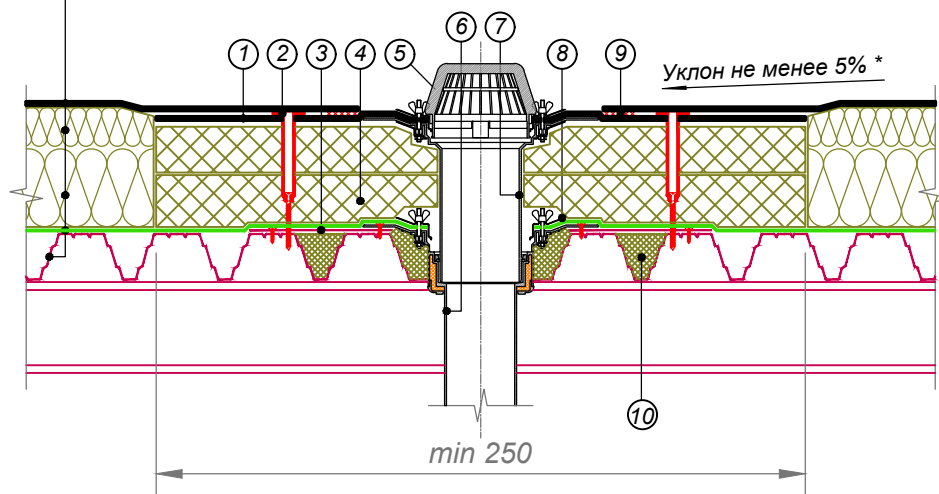
*Схема механического крепления полимерных мембран*



1. Телескопический крепежный элемент ROCKWOOL
2. Сверлоконечный саморез ROCKWOOL Ø 4,8 мм
3. Сварной шов 30 мм

						Схема механического крепления мембраны		
Изм.	Кол.уч.	Лист	№ док.	Подп.	Дата			
						Стадия	Лист	Листов
							14.4	14.24
Раздел 16. Кровля из ПВХ-мембраны марки ROCKмембране в конструкции покрытия по профлисту						ООО РОКВУЛ Тел.: +7 495 995-77-55 www.rockwool.ru		

Полимерная мембрана ROCKmembrane  
 ROCKWOOL РУФ БАТТС Д СТАНДАРТ / ОПТИМА / ЭКСТРА  
 Пароизоляционный слой ROCKbarrier  
 Профилированный лист



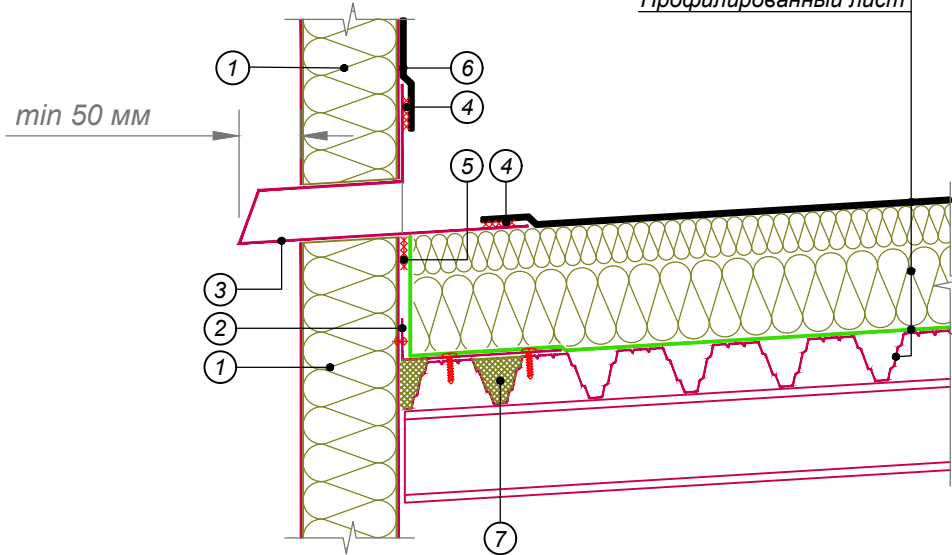
1. Основная гидроизоляция
2. Лист из оцинкованной стали толщиной 0,7 мм довести до второй волны профлиста
3. Плиты теплоизоляционные из каменной ваты
4. Листовоуловитель
5. Водоприемная воронка ROCKWOOL
6. Надставной элемент
7. Обжимной фланец
8. Сварной шов 30 мм
9. Заполнить гофры профлиста негорючим утеплителем на 250 мм

**ПРИМЕЧАНИЯ**

\* Рекомендуется предусматривать заглубление воронки радиусом 500-1000 мм на 15-20 мм относительно уровня кровли.

						Водоприемная воронка		
Изм.	Кол.уч.	Лист	№ док.	Подп.	Дата			
						Стадия	Лист	Листов
							14.5	14.24
						Раздел 16. Кровля из ПВХ-мембраны марки ROCKmembrane в конструкции покрытия по профлисту		
						ООО РОКВУЛ Тел.: +7 495 995-77-55 www.rockwool.ru		

Полимерная мембрана ROCKmembrane  
 ROCKWOOL РУФ БАТТС Д СТАНДАРТ / ОПТИМА / ЭКСТРА  
 Пароизоляционный слой ROCKbarrier  
 Профилированный лист



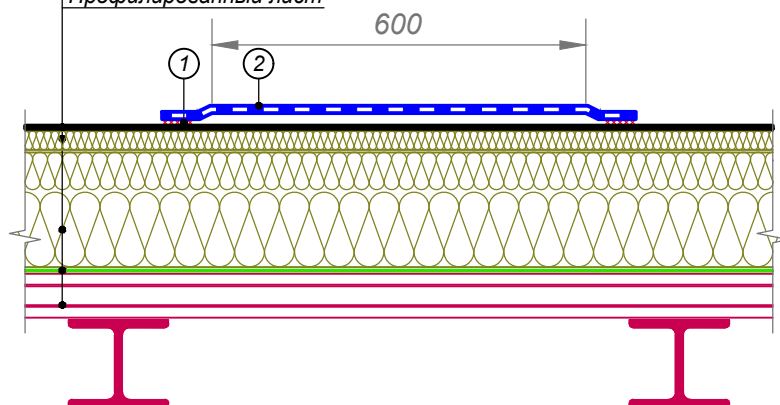
1. Стеновая сэндвич-панель
2. Уголок из оцинкованной стали толщиной 0,7 мм довести до второй волны профлиста
3. Переливная воронка из ПВХ\*
4. Сварной шов 30 мм
5. Двухсторонняя самоклеющаяся лента
6. Армированная Полимерная мембрана ROCKmembrane по проекту
7. Заполнить гофры профлиста негорючим утеплителем на 250 мм

						Переливная воронка		
Изм.	Кол.уч.	Лист	№ док.	Подп.	Дата			
						Стадия	Лист	Листов
							14.6	14.24
Раздел 16. Кровля из ПВХ-мембраны марки ROCKmembrane в конструкции покрытия по профлисту						ООО РОКВУЛ Тел.: +7 495 995-77-55 www.rockwool.ru		



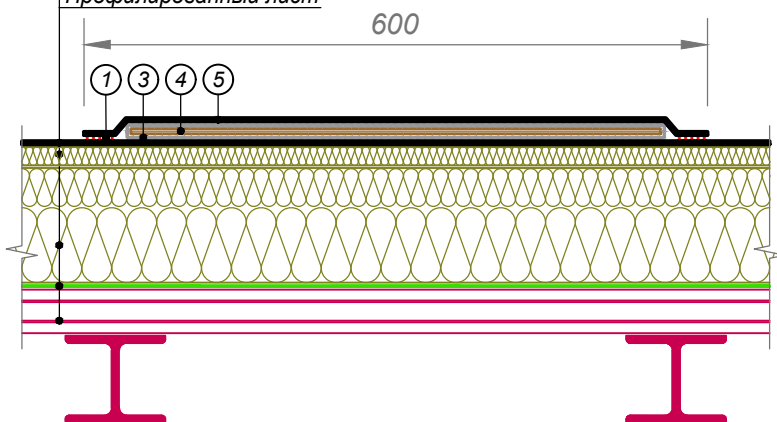
Вариант 1. Устройство дорожки для проходов из готовых элементов Termoclip Walkway Puzzle

Полимерная мембрана ROCKmembrane  
 РУФ УКЛОН ЭКСТРА  
 ROCKWOOL РУФ БАТТС Д СТАНДАРТ / ОПТИМА / ЭКСТРА  
 Пароизоляционный слой ROCKbarrier  
 Профилированный лист



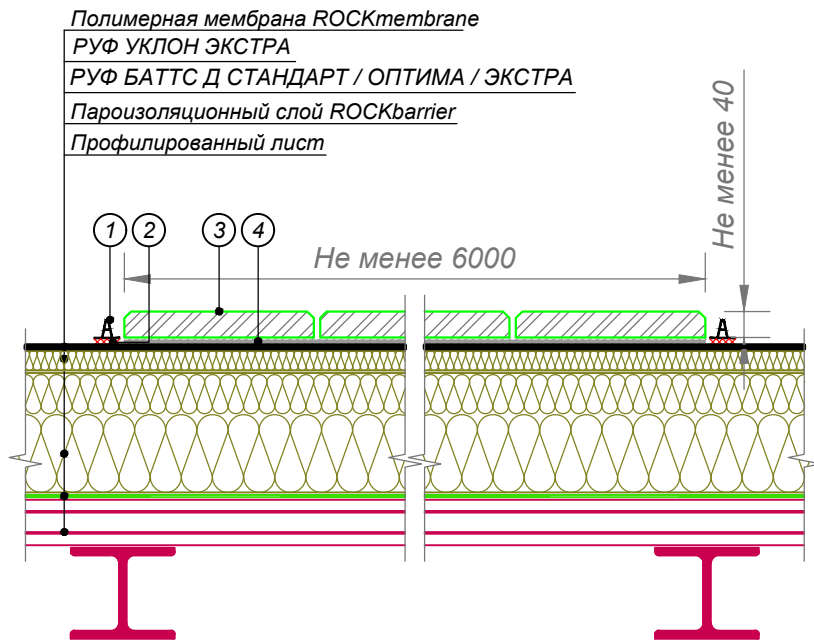
Вариант 2. Устройство дорожки для проходов традиционным методом

Полимерная мембрана ROCKmembrane  
 РУФ УКЛОН ЭКСТРА  
 ROCKWOOL РУФ БАТТС Д СТАНДАРТ / ОПТИМА / ЭКСТРА  
 Пароизоляционный слой ROCKbarrier  
 Профилированный лист



1. Сварной шов 30 мм
2. Готовые элементы Termoclip Walkway Puzzle
3. Геотекстиль иглопробивной термообработанный развесом 300 г/кв.м
4. OSB-3 толщиной не менее 12 мм
5. ПВХ мембрана для дорожек

						Дорожка для проходов		
Изм.	Кол.уч.	Лист	№ док.	Подп.	Дата			
						Раздел 16. Кровля из ПВХ-мембраны марки ROCKmembrane в конструкции покрытия по профлисту		
							14.7	14.24
						ООО РОКВУЛ Тел.: +7 495 995-77-55 www.rockwool.ru		



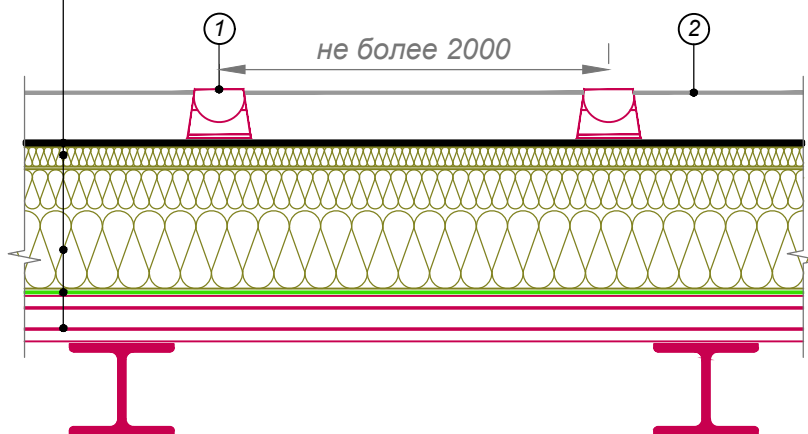
1. А-профиль\*
2. Сварной шов 30 мм
3. Защитное покрытие из плитных материалов группы горючести НГ, с маркой по морозостойкости не ниже 100 и толщиной не менее 40 мм
4. Геотекстиль иглопробивной термообработанный развесом 300 г/кв.м

#### ПРИМЕЧАНИЯ

\*А-профиль приварить к полимерной мембране при помощи горячего воздуха. Через каждый пог. метр необходимо оставлять зазор шириной 2 см для стока воды

						Противопожарная рассечка		
Изм.	Кол.уч.	Лист	№ док.	Подп.	Дата			
						Стадия	Лист	Листов
							14.8	14.24
						Раздел 16. Кровля из ПВХ-мембраны марки ROCKmembrane в конструкции покрытия по профлисту		
						ООО РОКВУЛ Тел.: +7 495 995-77-55 www.rockwool.ru		

Полимерная мембрана ROCKmembrane  
 РУФ УКЛОН ЭКСТРА  
 ROCKWOOL РУФ БАТТС Д СТАНДАРТ / ОПТИМА / ЭКСТРА  
 Пароизоляционный слой ROCKbarrier  
 Профилированный лист



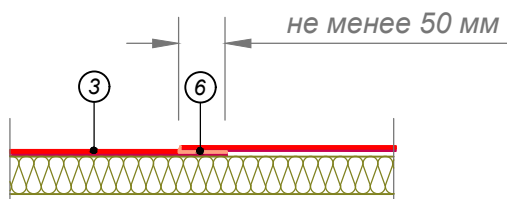
1. Держатель молниеотвода (подставка) ROCKWOOL
2. Металлическая сетка молниеотвода Ø8 мм

**ПРИМЕЧАНИЯ**

Держатели молниеотвода (подставки) устанавливаются свободно по всей плоскости крыши без фиксации к кровле и заполняются песком или ц.п. раствором.  
 На подставки укладывается сетка молниеотвода.

						Устройство молниезащиты		
Изм.	Кол.уч.	Лист	№ док.	Подп.	Дата			
						Стадия	Лист	Листов
							14.9	14.24
						Раздел 16. Кровля из ПВХ-мембраны марки ROCKmembrane в конструкции покрытия по профлисту		
						ООО РОКВУЛ Тел.: +7 495 995-77-55 www.rockwool.ru		

Продольный стык ПВХ жести



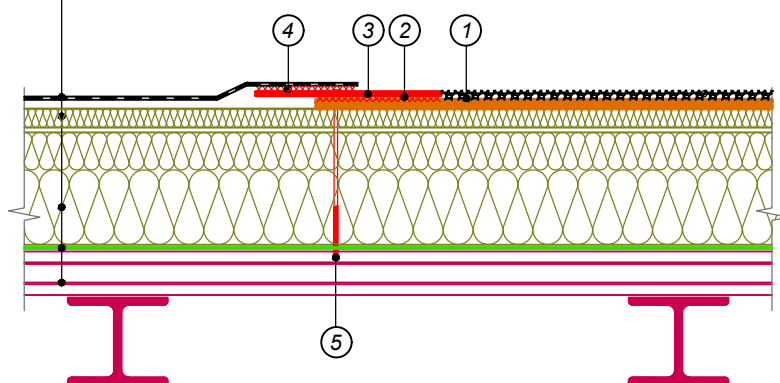
Полимерная мембрана ROCKmembrane

РУФ УКЛОН ЭКСТРА

ROCKWOOL РУФ БАТТС Д СТАНДАРТ / ОПТИМА / ЭКСТРА

Пароизоляционный слой ROCKbarrier

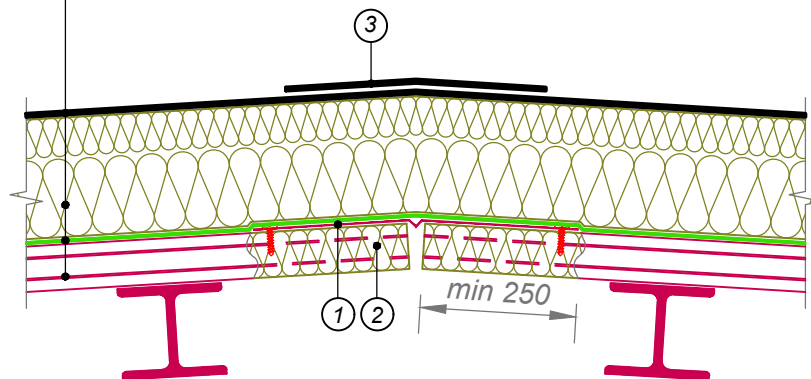
Профилированный лист



1. Битумно-полимерная рулонная водоизоляция (верхний слой с крупнозернистой посыпкой)
2. Горелкой нагреть поверхность битумного материала, счистить посыпку, приварить к металлической части листа ПВХ-жести.
3. Ламинированная ПВХ-жесть.
4. Приварить ПВХ-мембрану к ПВХ жести.
5. Сверлоконечный саморез  $\varnothing 4,8$  мм
6. ПУ-герметик (в месте нанесения на нижний лист ПВХ-жести счистить механически с неё ПВХ-покрытие в зоне шва).

						Сопряжение кровли из ПВХ и битумно-полимерных материалов		
Изм.	Кол.уч.	Лист	№ док.	Подп.	Дата			
						Стадия	Лист	Листов
							14.10	14.24
						Раздел 16. Кровля из ПВХ-мембраны марки ROCKmembrane в конструкции покрытия по профлисту ООО РОКВУЛ Тел.: +7 495 995-77-55 www.rockwool.ru		

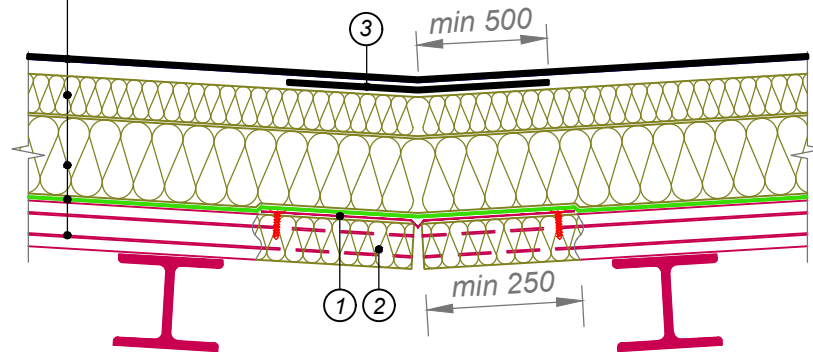
Полимерная мембрана ROCKmembrane  
ROCKWOOL РУФ БАТТС Д СТАНДАРТ / ОПТИМА / ЭКСТРА  
Пароизоляционный слой ROCKbarrier  
Профилированный лист



1. Компенсатор из оцинкованной стали толщиной 0,7 мм
2. Заполнить гофры профлиста негорючим утеплителем на 250 мм
3. Усиление конька при уклоне более 3% из ПВХ-мембраны

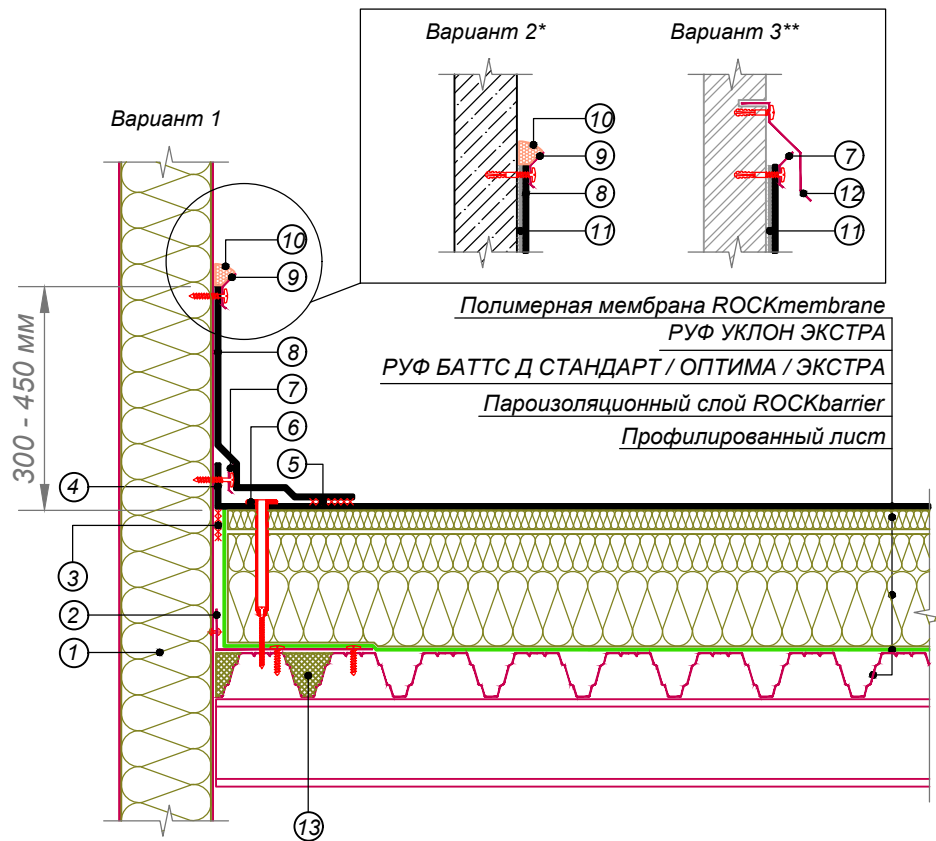
Изм.	Кол.уч.	Лист	№ док.	Подп.	Дата	Конек			
						Раздел 16. Кровля из ПВХ-мембраны марки ROCKmembrane в конструкции покрытия по профлисту	Стадия	Лист	Листов
								14.11	14.24
						ООО РОКВУЛ Тел.: +7 495 995-77-55 www.rockwool.ru			

Полимерная мембрана ROCKmembrane  
 ROCKWOOL РУФ БАТТС Д СТАНДАРТ / ОПТИМА / ЭКСТРА  
 Пароизоляционный слой ROCKbarrier  
 Профилированный лист



1. Компенсатор из оцинкованной стали толщиной 0,7 мм
2. Заполнить гофры профлиста негорючим утеплителем на 250 мм
3. Усиление ендовы при уклоне более 3% с помощью ПВХ-мембраны

						Ендова			
Изм.	Кол.уч.	Лист	№ док.	Подп.	Дата				
						Раздел 16. Кровля из ПВХ-мембраны марки ROCKmembrane в конструкции покрытия по профлисту	Стадия	Лист	Листов
								14.12	14.24
						ООО РОКВУЛ Тел.: +7 495 995-77-55 www.rockwool.ru			



1. Стеновая сэндвич-панель
2. Уголок из оцинкованной стали толщиной 0,7 мм довести до второй волны профлиста
3. Двухсторонняя самоклеющаяся лента
4. Заведение основной мембраны не менее 50 мм
5. Сварной шов 30 мм
6. Телескопический крепежный элемент ROCKWOOL\*\*\*
7. Прижимная рейка ROCKWOOL
8. Армированная Полимерная мембрана ROCKmembrane по проекту
9. Краевая рейка ROCKWOOL крепить саморезами с шагом 200 мм
10. Герметик ROCKWOOL ПУ
11. Геотекстиль игольчатый термообработанный 300 г/кв.м
12. Отлив из оцинкованной стали крепить саморезами с резиновой шайбой с шагом 200-250 мм
13. Заполнить гофры профлиста негорючим утеплителем на 250 мм

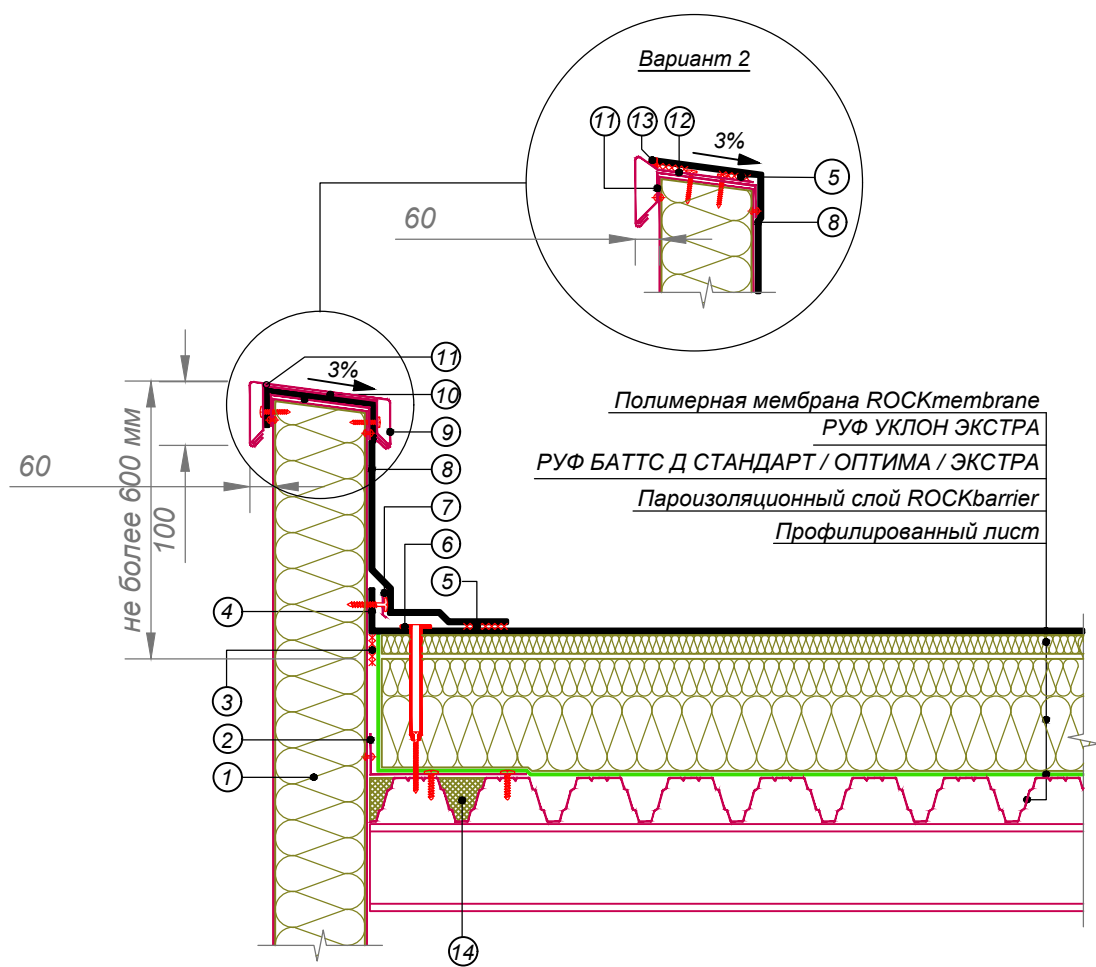
**ПРИМЕЧАНИЯ**

\* Вариант 2 применять для ровных шероховатых поверхностей.

\*\* Вариант 3 применять для поверхностей, выполненных из штучных материалов.

\*\*\* Вместо телескопического крепежного элемента возможна установка стальной прижимной рейки и телескопического крепежа для индукции

						Примыкание к вертикальным поверхностям стен и других конструкций		
Изм.	Кол.уч.	Лист	№ док.	Подп.	Дата			
						Стадия	Лист	Листов
							14.13	14.24
						Раздел 16. Кровля из ПВХ-мембраны марки ROCKmembrane в конструкции покрытия по профлисту ООО РОКВУЛ Тел.: +7 495 995-77-55 www.rockwool.ru		



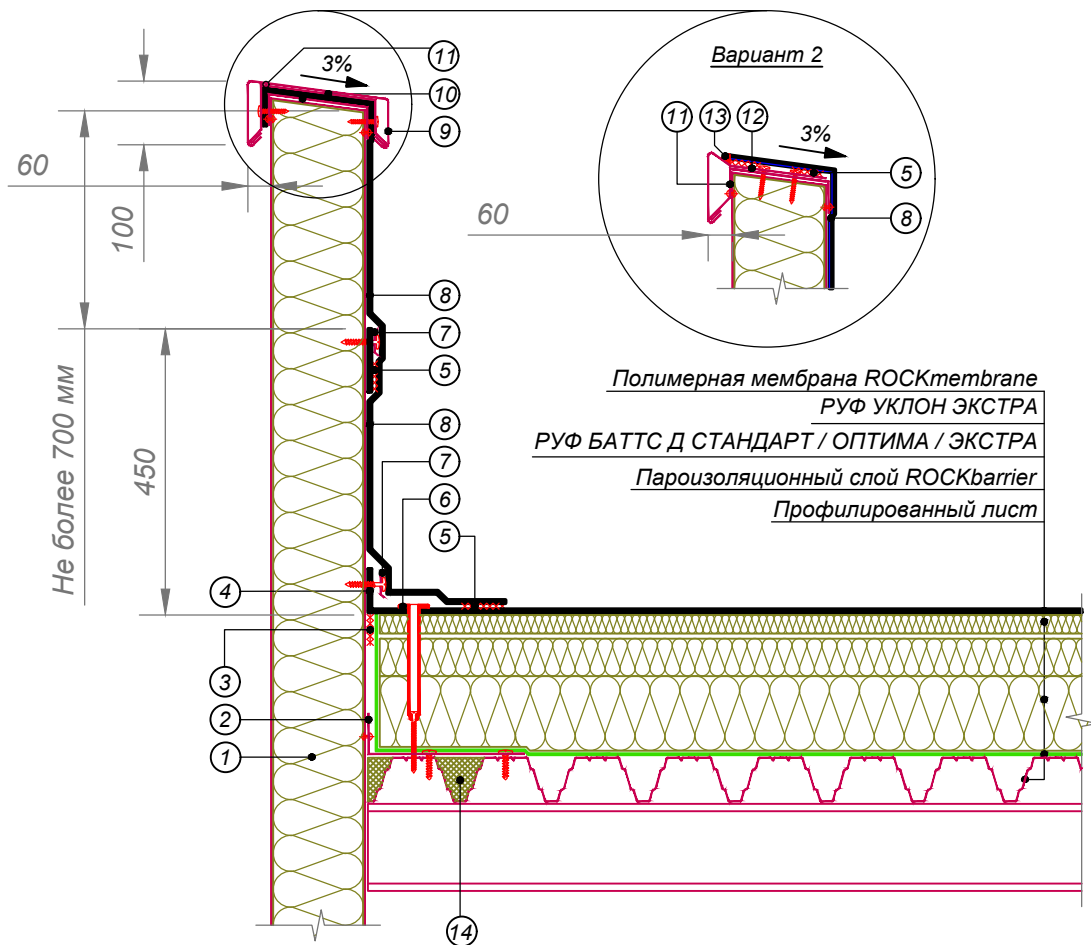
- |   |  |
|---|--|
| <ol style="list-style-type: none"> <li>1. Стеновая сэндвич-панель</li> <li>2. Уголок из оцинкованной стали толщиной 0,7 мм довести до второй волны профлиста</li> <li>3. Двухсторонняя самоклеющаяся лента</li> <li>4. Заведение основной мембраны не менее 50 мм</li> <li>5. Сварной шов 30 мм</li> <li>6. Телескопический крепежный элемент ROCKWOOL*</li> <li>7. Прижимная рейка ROCKWOOL</li> </ol> | <ol style="list-style-type: none"> <li>8. Армированная Полимерная мембрана ROCKmembrane по проекту</li> <li>9. Отлив из оцинкованной стали</li> <li>10. Крепежный элемент</li> <li>11. Костыль шаг 600 мм</li> <li>12. Металлический отлив с ПВХ-покрытием</li> <li>13. Жидкий ПВХ</li> <li>14. Заполнить гофры профлиста негорючим утеплителем на 250 мм</li> </ol> |
|---|--|

**ПРИМЕЧАНИЯ**

\* вместо телескопического крепежного элемента возможна установка стальной прижимной рейки и телескопического крепежа для индукции

Примыкание к парапету высотой менее 600мм					
Изм.	Кол.уч.	Лист	№ док.	Подп.	Дата
Раздел 16. Кровля из ПВХ-мембраны марки ROCKmembrane в конструкции покрытия по профлисту					
Стадия			Лист		Листов
			14.14		14.24
ООО РОКВУЛ Тел.: +7 495 995-77-55 www.rockwool.ru					



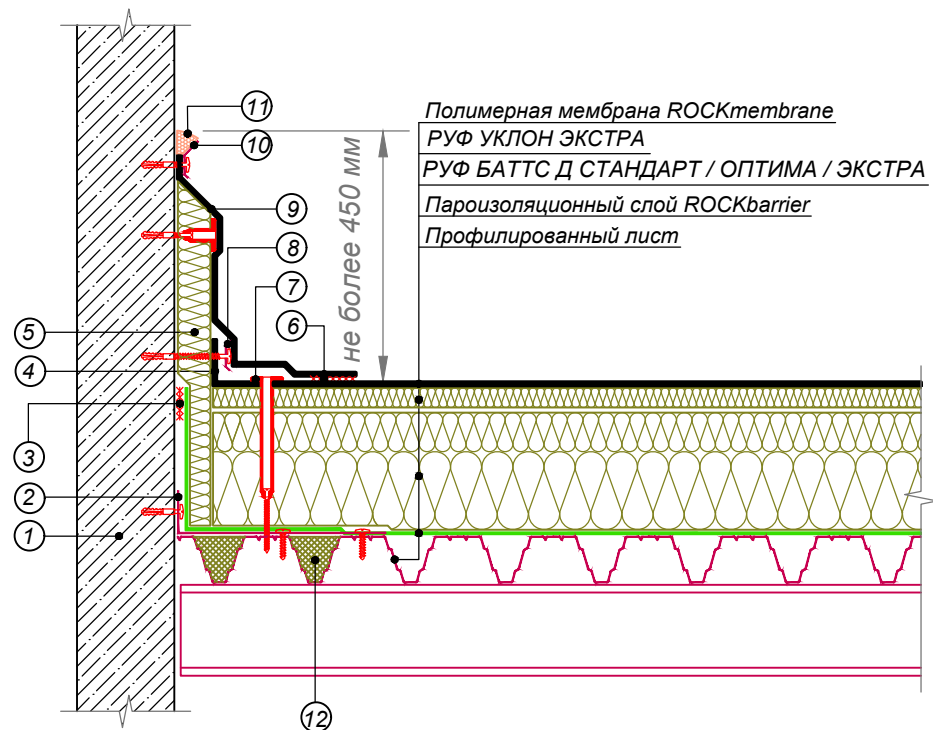


- |   |   |
|---|---|
| 1. Стеновая сэндвич-панель  | 8. Армированная Полимерная мембрана ROCKmembrane по проекту   |
| 2. Уголок из оцинкованной стали толщиной 0,7 мм довести до второй волны профлиста | 9. Отлив из оцинкованной стали                                |
| 3. Двухсторонняя самоклеющаяся лента  | 10. Крепежный элемент   |
| 4. Заведение основной мембраны не менее 50 мм                                     | 11. Костыль шаг 600 мм  |
| 5. Сварной шов 30 мм  | 12. Металлический отлив с ПВХ-покрытием                       |
| 6. Телескопический крепежный элемент ROCKWOOL*                                    | 13. Жидкий ПВХ  |
| 7. Прижимная рейка ROCKWOOL   | 14. Заполнить гофры профлиста негорючим утеплителем на 250 мм |

**ПРИМЕЧАНИЯ**

\* вместо телескопического крепежного элемента возможна установка стальной прижимной рейки и телескопического крепежа для индукции

						Примыкание к парапету высотой более 600мм		
Изм.	Кол.уч.	Лист	№ док.	Подп.	Дата			
						Стадия	Лист	Листов
							14.15	14.24
						Раздел 16. Кровля из ПВХ-мембраны марки ROCKmembrane в конструкции покрытия по профлисту ООО РОКВУЛ Тел.: +7 495 995-77-55 www.rockwool.ru		



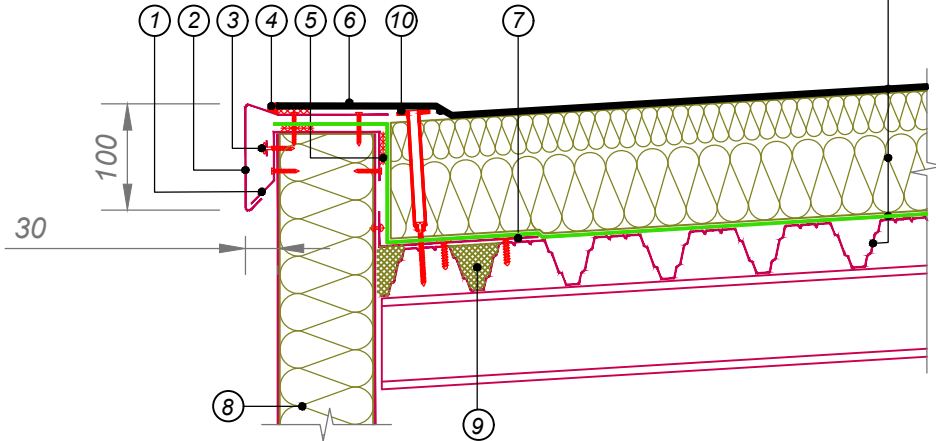
1. Ж.б. стена
2. Уголок из оцинкованной стали толщиной 0,7 мм довести до второй волны профлиста
3. Двухсторонняя самоклеющаяся лента
4. Заведение основной мембраны не менее 50 мм
5. Минераловатный утеплитель ROCKWOOL
6. Сварной шов 30 мм
7. Телескопический крепежный элемент ROCKWOOL
8. Прижимная рейка ROCKWOOL
9. Армированная Полимерная мембрана ROCKmembrane по проекту
10. Краевая рейка ROCKWOOL крепить саморезами с шагом 200 мм
11. Герметик ROCKWOOL ПУ
12. Заполнить гофры профлиста негорючим утеплителем на 250 мм

**ПРИМЕЧАНИЯ**

\* вместо телескопического крепежного элемента возможна установка стальной прижимной рейки и телескопического крепежа для индукции

						Примыкание к парапету с утеплением		
Изм.	Кол.уч.	Лист	№ док.	Подп.	Дата			
						Стадия	Лист	Листов
							14.16	14.24
						Раздел 16. Кровля из ПВХ-мембраны марки ROCKmembrane в конструкции покрытия по профлисту		
						ООО РОКВУЛ Тел.: +7 495 995-77-55 www.rockwool.ru		

Полимерная мембрана ROCKmembrane  
 РУФ БАТТС Д СТАНДАРТ / ОПТИМА / ЭКСТРА  
 Пароизоляционный слой ROCKbarrier  
 Профилированный лист



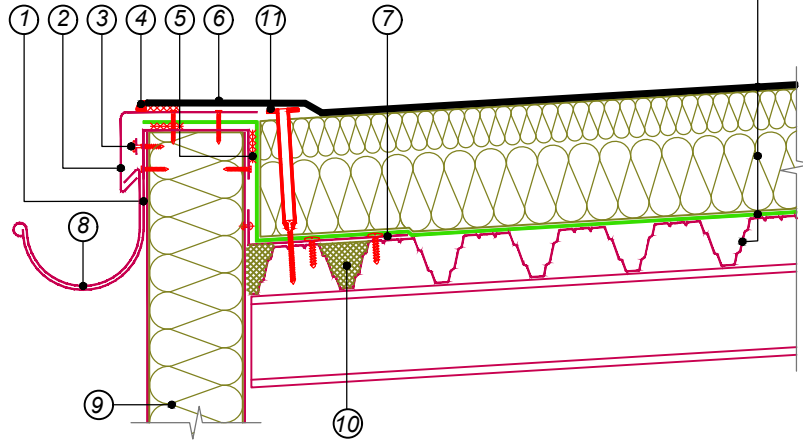
1. Костыль шаг 600 мм
2. Капельник из жести с ПВХ-покрытием
3. Мембрану крепить саморезами с шайбой с шагом 200 мм
4. Швы обработать жидким ПВХ
5. Двухсторонняя самоклеющаяся лента
6. Армированная Полимерная мембрана ROCKmembrane по проекту шириной 300 мм
7. Уголок из оцинкованной стали толщиной 0,7 мм довести до второй волны профлиста
8. Стеновая сэндвич-панель
9. Заполнить гофры профлиста негорючим утеплителем на 250 мм
10. Телескопический крепежный элемент ROCKWOOL\*

**ПРИМЕЧАНИЯ**

\* вместо телескопического крепежного элемента возможна установка стальной прижимной рейки и телескопического крепежа для индукции

						Внешний неорганизованный водосток		
Изм.	Кол.уч.	Лист	№ док.	Подп.	Дата			
						Раздел 16. Кровля из ПВХ-мембраны марки ROCKmembrane в конструкции покрытия по профлисту		
							14.17	14.24
						ООО РОКВУЛ Тел.: +7 495 995-77-55 www.rockwool.ru		

Полимерная мембрана ROCKmembrane  
 ROCKWOOL РУФ БАТТС Д СТАНДАРТ / ОПТИМА / ЭКСТРА  
 Пароизоляционный слой ROCKbarrier  
 Профилированный лист

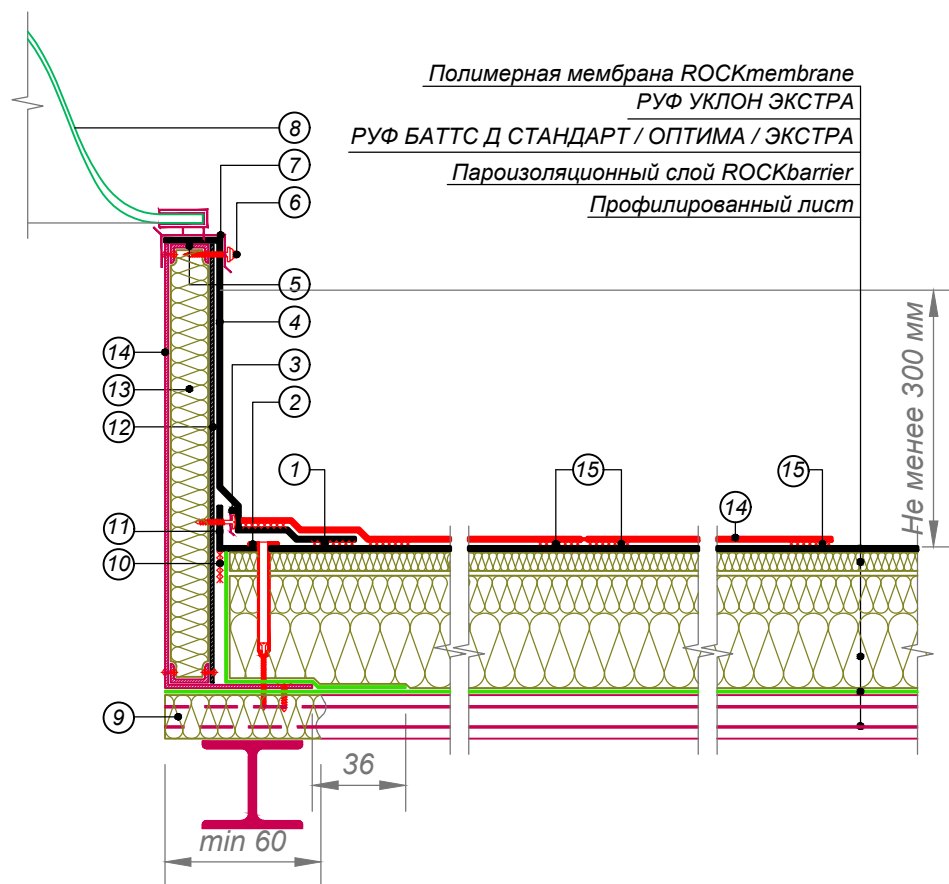


1. Костыль для желоба
2. Капельник из жести с ПВХ-покрытием
3. Мембрану крепить саморезами с шайбой с шагом 200 мм
4. Швы обработать жидким ПВХ
5. Двухсторонняя самоклеющаяся лента
6. Армированная Полимерная мембрана ROCKmembrane
7. Уголок из оцинкованной стали толщиной 0,7 мм довести до второй волны профлиста
8. Металлический водосточный желоб
9. Стеновая сэндвич-панель
10. Заполнить гофры профлиста негорючим утеплителем на 250 мм
11. Телескопический крепежный элемент ROCKWOOL\*

**ПРИМЕЧАНИЯ**

\* вместо телескопического крепежного элемента возможна установка стальной прижимной рейки и телескопического крепежа для индукции

Внешний организованный водосток														
Изм.	Кол.уч.	Лист	№ док.	Подп.	Дата									
Раздел 16. Кровля из ПВХ-мембраны марки ROCKmembrane в конструкции покрытия по профлисту														
<table border="1" style="display: inline-table; border-collapse: collapse;"> <tr> <td style="width: 20%;">Стадия</td> <td style="width: 20%;">Лист</td> <td style="width: 20%;">Листов</td> </tr> <tr> <td> </td> <td style="text-align: center;">14.18</td> <td style="text-align: center;">14.24</td> </tr> <tr> <td colspan="3" style="text-align: center;">           ООО РОКВУЛ            Тел.: +7 495 995-77-55            www.rockwool.ru         </td> </tr> </table>						Стадия	Лист	Листов		14.18	14.24	ООО РОКВУЛ Тел.: +7 495 995-77-55 www.rockwool.ru		
Стадия	Лист	Листов												
	14.18	14.24												
ООО РОКВУЛ Тел.: +7 495 995-77-55 www.rockwool.ru														



- |   |  |
|---|--|
| <ol style="list-style-type: none"> <li>1. Сварной шов 30 мм</li> <li>2. Телескопический крепежный элемент ROCKWOOL</li> <li>3. Прижимная рейка ROCKWOOL</li> <li>4. Армированная Полимерная мембрана ROCKmembrane по проекту</li> <li>5. Профиль из оцинкованной стали крепить заклепками</li> <li>6. Закрепить основание колпака с шагом не более 500 мм в зависимости от ветровой нагрузки, но не менее 2-х крепежных элементов на одну сторону</li> <li>7. Рама колпака</li> </ol> | <ol style="list-style-type: none"> <li>8. Светопрозрачный колпак</li> <li>9. Заполнить гофры профлиста негорючим утеплителем на 250 мм</li> <li>10. Двухсторонняя самоклеющаяся лента</li> <li>11. Заведение основной мембраны не менее 50 мм</li> <li>12. Короб из оцинкованной стали толщиной не менее 3 мм</li> <li>13. Минераловатный утеплитель ROCKWOOL</li> <li>14. Противопожарный защитный материал</li> <li>15. Сварной шов 80 мм</li> </ol> |
|---|--|

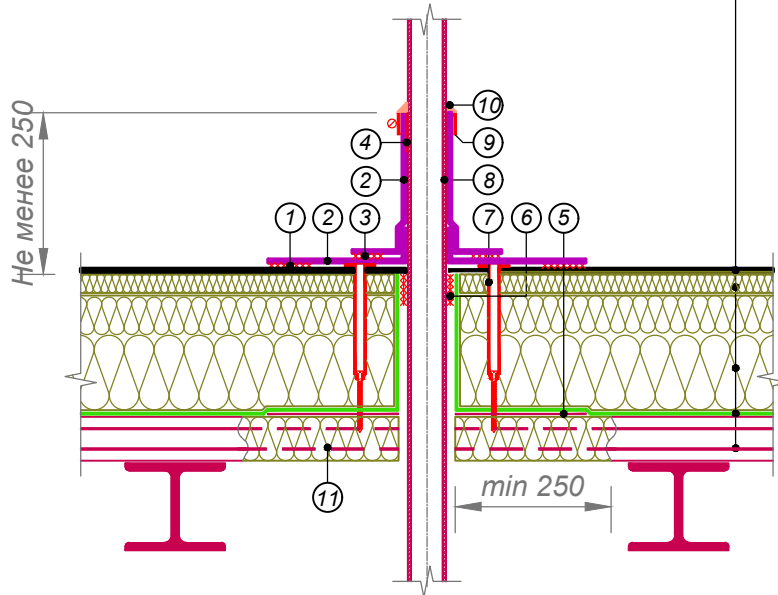
**ПРИМЕЧАНИЯ**

\* Противопожарный защитный материал уложить по периметру люка дымоудаления на ширину 2000 мм и приварить полосами с шагом 200 мм, соседние полотна укладывать встык

\*\* вместо телескопического крепежного элемента возможна установка стальной прижимной рейки и телескопического крепежа для индукции

Примыкание к зенитному фонарю						Стадия	Лист	Листов
Изм.	Кол.уч.	Лист	№ док.	Подп.	Дата		14.19	14.24
Раздел 16. Кровля из ПВХ-мембраны марки ROCKmembrane в конструкции покрытия по профлисту						ООО РОКВУЛ Тел.: +7 495 995-77-55 www.rockwool.ru		

Полимерная мембрана ROCKmembrane  
РУФ УКЛОН ЭКСТРА  
ROCKWOOL РУФ БАТТС Д СТАНДАРТ / ОПТИМА / ЭКСТРА  
Пароизоляционный слой ROCKbarrier  
Профилированный лист



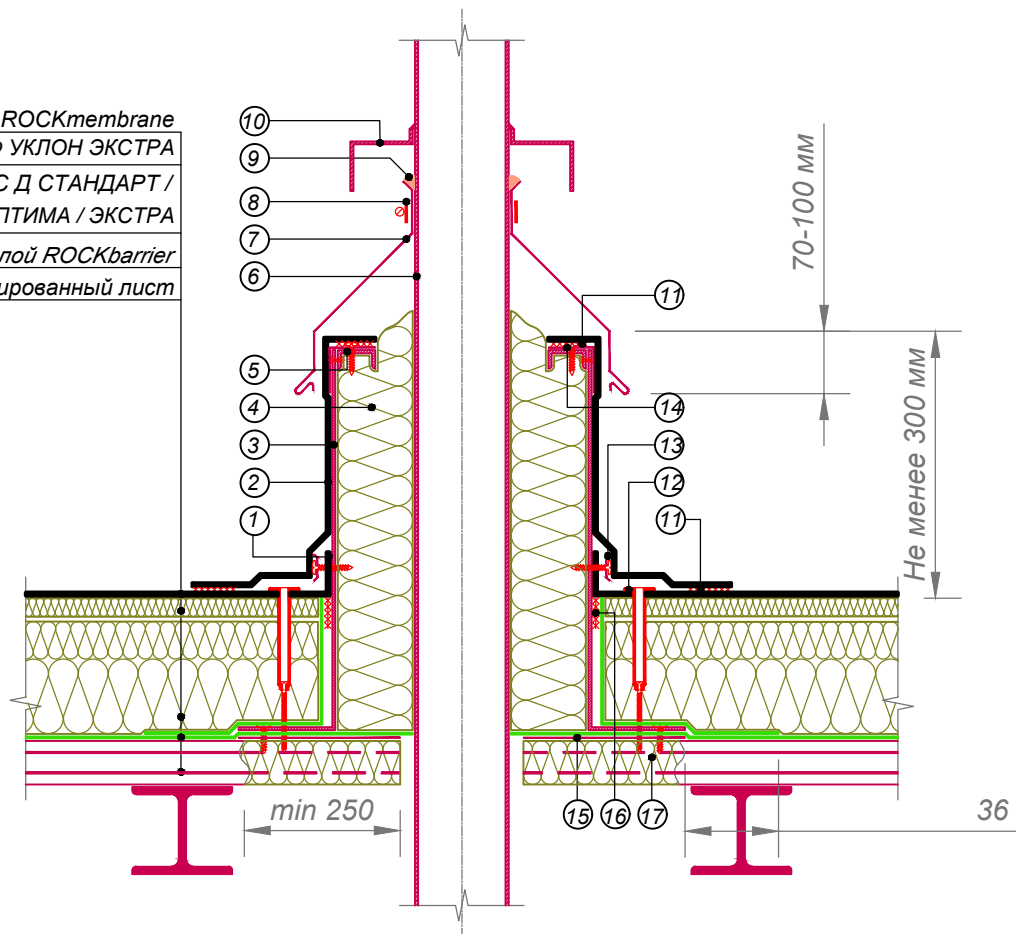
1. Сварной шов 30 мм
2. Неармированная Полимерная мембрана ROCKmembrane
3. Сварной шов 20 мм
4. Клей контактный (при высоте более 400 мм)
5. Лист из оцинкованной стали толщиной 0,7 мм
6. Двухсторонняя самоклеющаяся лента
7. Телескопический крепежный элемент ROCKWOOL
8. Труба
9. Обжимной металлический хомут
10. Герметик ROCKWOOL ПУ
11. Заполнить гофры профлиста негорючим утеплителем на 250 мм

**ПРИМЕЧАНИЯ**

Узел применяется для одиночных холодных труб диаметром до 250 мм, анкеров, антенных растяжек  
 \* вместо телескопического крепежного элемента возможна установка стальной прижимной рейки и телескопического крепежа для индукции

						Примыкание к трубе		
Изм.	Кол.уч.	Лист	№ док.	Подп.	Дата			
						Стадия	Лист	Листов
							14.20	14.24
Раздел 16. Кровля из ПВХ-мембраны марки ROCKmembrane в конструкции покрытия по профлисту						ООО РОКВУЛ Тел.: +7 495 995-77-55 www.rockwool.ru		

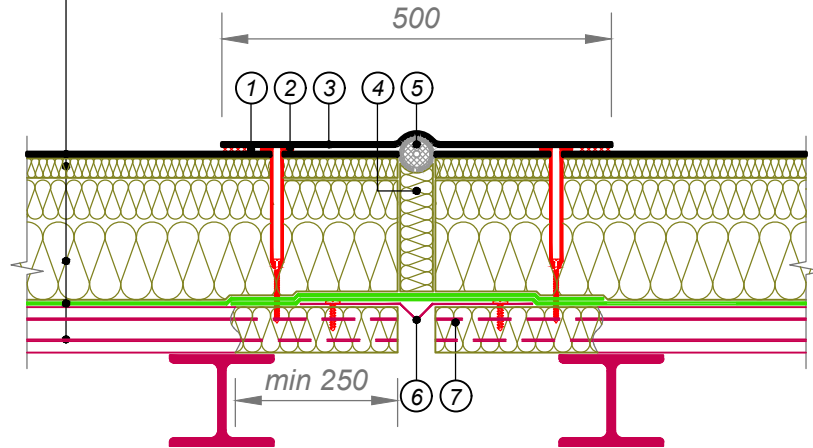
Полимерная мембрана ROCKmembrane  
 РУФ УКЛОН ЭКСТРА  
 РУФ БАТТС Д СТАНДАРТ /  
 ОПТИМА / ЭКСТРА  
 Пароизоляционный слой ROCKbarrier  
 Профилированный лист



- |  |  |
|--|--|
| <ol style="list-style-type: none"> <li>1. Заведение основной мембраны не менее 50 мм</li> <li>2. Армированная Полимерная мембрана ROCKmembrane по проекту</li> <li>3. Короб из оцинкованной стали толщиной не менее 0,7 мм</li> <li>4. Минераловатный утеплитель ROCKWOOL толщиной не менее 120 мм</li> <li>5. Профиль из оцинкованной стали крепить заклепками</li> <li>6. Труба</li> <li>7. Фартук из оцинкованной стали</li> <li>8. Обжимной металлический хомут</li> <li>9. Герметик ROCKWOOL</li> </ol> | <ol style="list-style-type: none"> <li>10. Фартук из металлического листа приварить к трубе</li> <li>11. Сварной шов 30 мм</li> <li>12. Телескопический крепежный элемент ROCKWOOL</li> <li>13. Прижимная рейка ROCKWOOL</li> <li>14. Уголок из ПВХ-металла</li> <li>15. Оцинкованная сталь толщиной 0,7 мм</li> <li>16. Двухсторонняя самоклеющаяся лента</li> <li>17. Заполнить гофры профлиста негорючим утеплителем на 250 мм</li> </ol> |
|--|--|

Примыкание к горячей трубе					
Изм.	Кол.уч.	Лист	№ док.	Подп.	Дата
Раздел 16. Кровля из ПВХ-мембраны марки ROCKmembrane в конструкции покрытия по профлисту					
			Стадия	Лист	Листов
				14.21	14.24
ООО РОКВУЛ Тел.: +7 495 995-77-55 www.rockwool.ru					

Полимерная мембрана ROCKmembrane  
РУФ УКЛОН ЭКСТРА  
ROCKWOOL РУФ БАТТС Д СТАНДАРТ / ОПТИМА / ЭКСТРА  
Пароизоляционный слой ROCKbarrier  
Профилированный лист



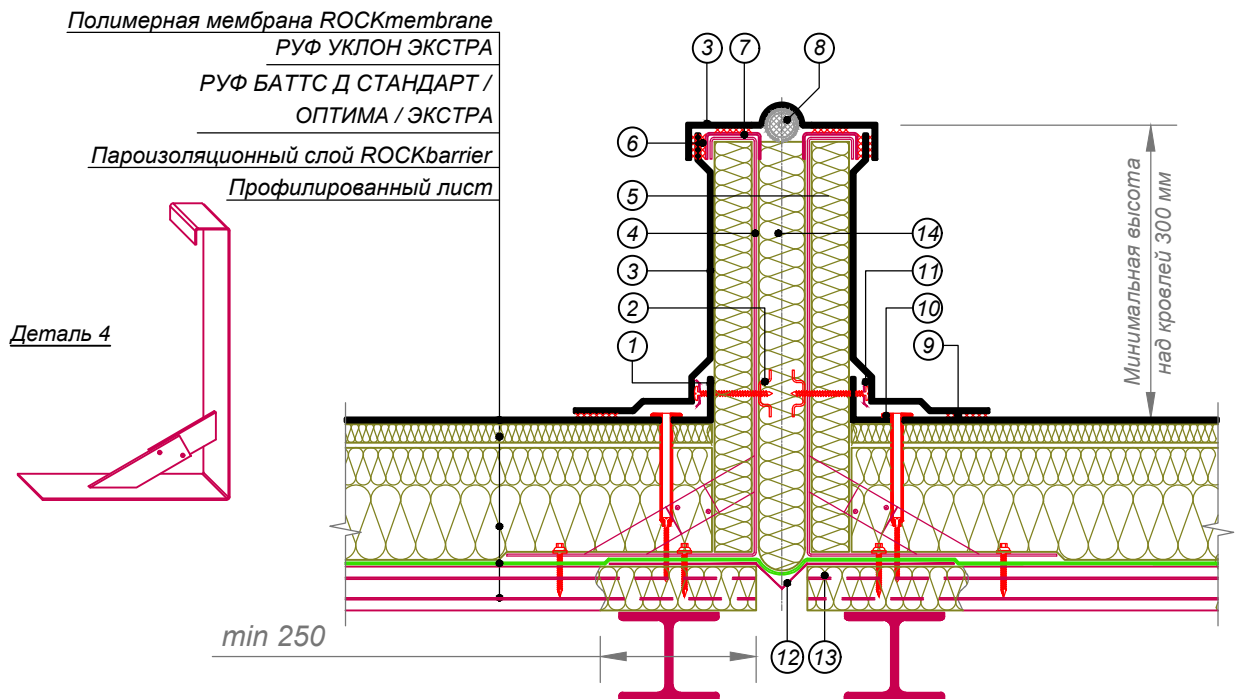
1. Сварной шов 30 мм
2. Телескопический крепежный элемент ROCKWOOL
3. Армированная Полимерная мембрана ROCKmembrane по проекту
4. Минераловатный утеплитель ROCKWOOL
5. Шнур типа "Вилатерм", обернуть геотекстилем плотностью 150г/кв.м
6. Металлический компенсатор
7. Заполнить гофры профлиста негорючим утеплителем на 250 мм

#### ПРИМЕЧАНИЯ

\* вместо телескопического крепежного элемента возможна установка стальной прижимной рейки и телескопического крепежа для индукции

						Деформационный шов плоскостной			
Изм.	Кол.уч.	Лист	№ док.	Подп.	Дата				
						Раздел 16. Кровля из ПВХ-мембраны марки ROCKmembrane в конструкции покрытия по профлисту	Стадия	Лист	Листов
								14.22	14.24
						ООО РОКВУЛ Тел.: +7 495 995-77-55 www.rockwool.ru			



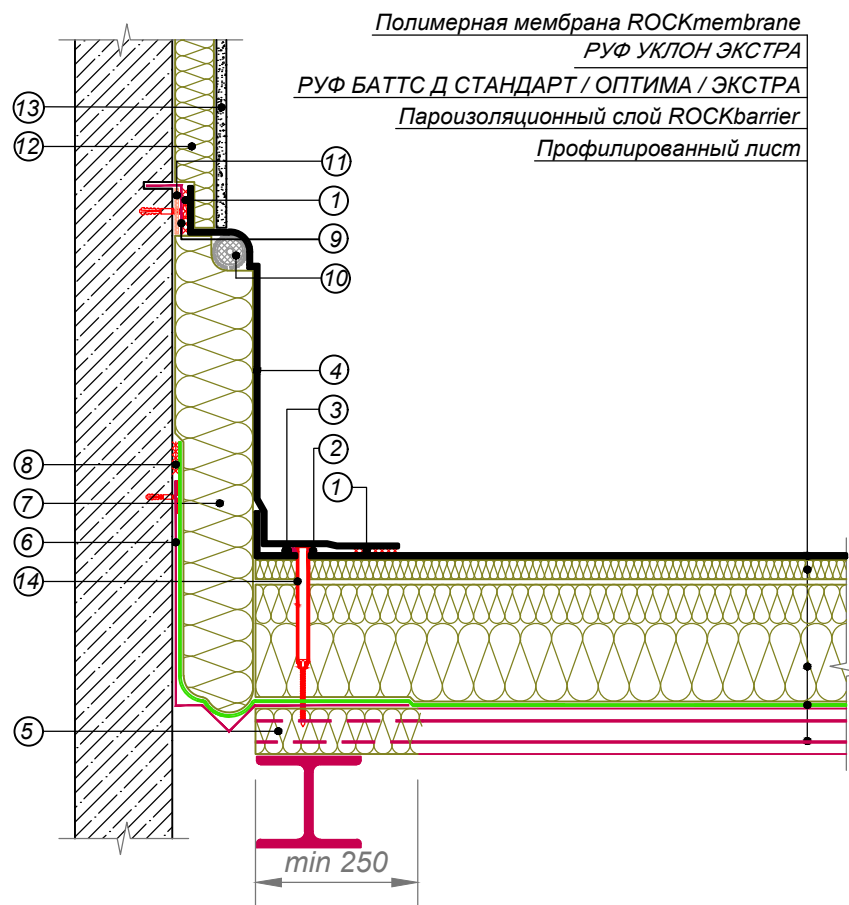


1. Заведение основной мембраны не менее 50 мм
2. Поперечный профиль из оц. стали толщиной 1.5-2.0 мм
3. Армированная Полимерная мембрана ROCKmembrane по проекту
4. Кронштейн из стали толщиной 3 мм
5. Минераловатный утеплитель ROCKWOOL
6. Сварной шов 30 мм
7. Профиль с ПВХ-покрытием
8. Шнур типа "Вилатерм", обернуть геотекстилем плотностью 150г/кв.м
9. Сварной шов 30 мм
10. Телескопический крепежный элемент ROCKWOOL\*
11. Прижимная рейка ROCKWOOL
12. Металлический компенсатор
13. Заполнить гофры профлиста негорючим утеплителем на 250 мм
14. Минераловатный утеплитель ROCKWOOL

#### ПРИМЕЧАНИЯ

\* вместо телескопического крепежного элемента возможна установка стальной прижимной рейки и телескопического крепежа для индукции

						Деформационный шов парапетного типа		
Изм.	Кол.уч.	Лист	№ док.	Подп.	Дата			
						Раздел 16. Кровля из ПВХ-мембраны марки ROCKmembrane в конструкции покрытия по профлисту		
							14.23	14.24
						ООО РОКВУЛ Тел.: +7 495 995-77-55 www.rockwool.ru		



1. Сварной шов 30 мм
2. Стальная прижимная рейка
3. Заведение основной мембраны не менее 50 мм
4. Армированная Полимерная мембрана ROCKmembrane по проекту
5. Заполнить гофры профлиста негорючим утеплителем на 250 мм
6. Металлический компенсатор крепить саморезами с шайбой Ø 50 мм с шагом 500 мм
7. Минераловатный утеплитель ROCKWOOL или аналоги
8. Двухсторонняя самоклеющаяся лента
9. Профиль с ПВХ-покрытием
10. Шнур типа "Вилатерм", обернуть геотекстилем плотностью 150г/кв.м
11. Герметик ROCKWOOL ПУ
12. Минераловатный утеплитель ROCKWOOL
13. Штукатурная отделка
14. Телескопический крепеж для индукции

Деформационный шов примыкания к стене					
Изм.	Кол.уч.	Лист	№ док.	Подп.	Дата
Раздел 16. Кровля из ПВХ-мембраны марки ROCKmembrane в конструкции покрытия по профлисту					
			Стадия	Лист	Листов
				14.24	14.24
ООО РОКВУЛ Тел.: +7 495 995-77-55 www.rockwool.ru					